

# Smart IC Lock 取付マニュアル

<第2版>

本書は必要な時にいつでもご覧になれるよう、お手元で大切に保管してください。

## 作業上の注意

- 作業前に必ず取付マニュアルと取扱説明書をよく読み、理解してから作業してください。
- 作業中はドアをドアストッパーで固定し、閉まらないようにしてください。
- 電動ドライバーは使用しないでください。ネジの締めすぎやネジ山をつぶす原因になります。
- ネジや小さな部品を紛失しないよう、整理整頓された状態で作業をしてください。
- 取り外したサムターンは大切に保管してください。原状復帰や緊急対応時に必要です。

## 安全に関する表示

## 図記号の説明

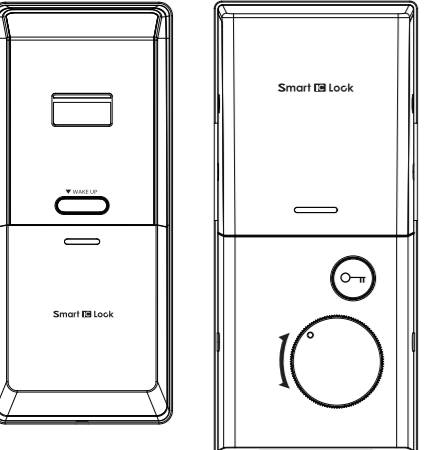
表示内容を無視して誤った使い方をしたときに生じる危害や損害の程度を、右記の表示で区分し、説明しています。	<b>注意</b> 取扱いを誤った場合、傷害を負う等危険な状態が生じることが想定される場合
お守りいただく内容を右記の表示で区分し、説明しています。	<b>必ず行う内容</b> 製品の取り扱いにおいて、必ず行う内容
	<b>禁止する内容</b> 製品の取り扱いにおいて、禁止する内容

## 取付準備

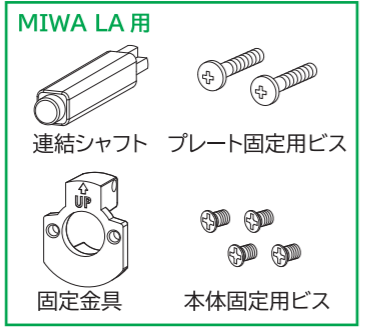
### 部品の準備

取付に必要な部品を用意してください。必要な固定用部品はドアの仕様により異なります。

### ICマルチリーダー 電動サムターン本体



### 本体固定セット



### MIWA LSP用 GOAL LX用



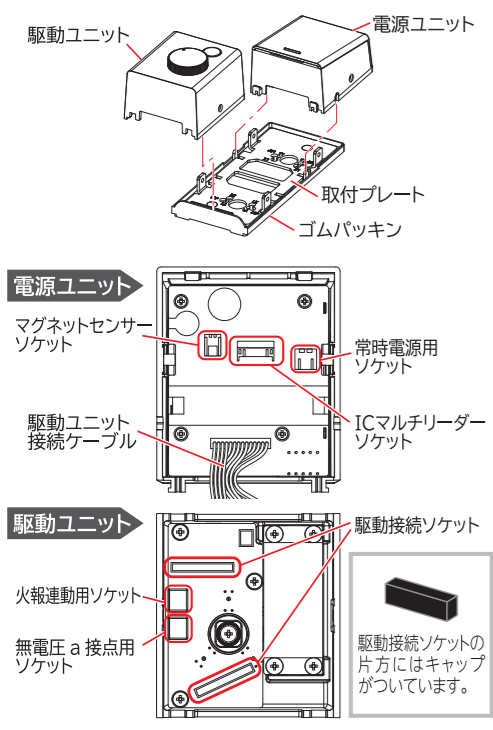
### シリンダー調整用 スパースー



## 機器の分解

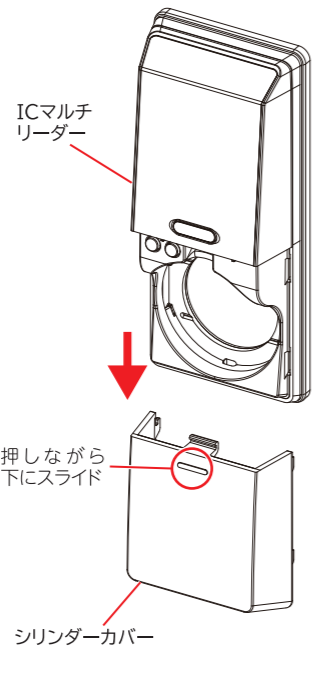
### 電動サムターン本体分解図

電動サムターン本体をユニットごとに分解します。



### ICマルチリーダー分解図

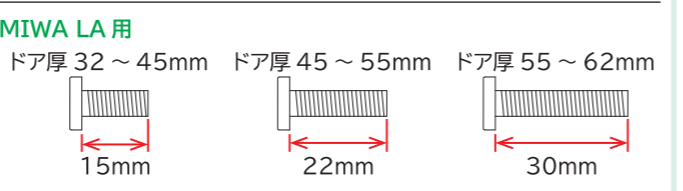
シリンダーカバーの赤枠部分を押し込み、下側にスライドします。



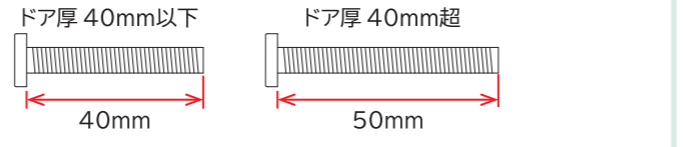
### 固定用部品の種類

固定用部品はドアの仕様および厚み(※)に合わせて使用してください。※ ドア厚はあくまでも目安です。設置ドアに適したビスをお選びください。

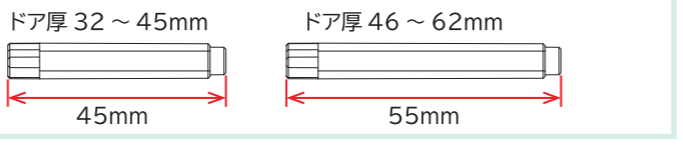
### プレート固定用ビス



### MIWA LSP用 GOAL LX用

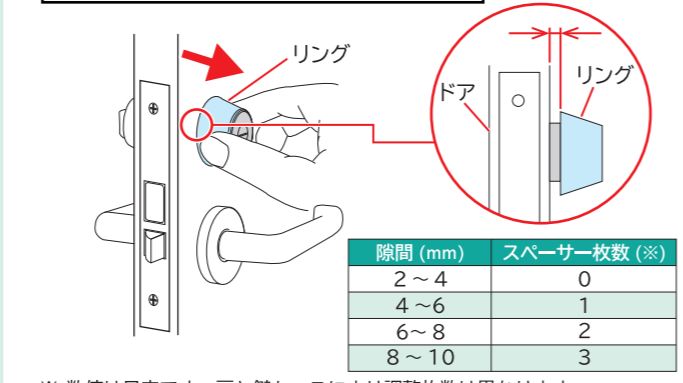


### 連結シャフト



### スパースーの準備

キーシリンダーのリングを引っ張り、ドアとリングの隙間を測定します。



隙間 (mm)	スパースー枚数 (※)
2~4	0
4~6	1
6~8	2
8~10	3

※ 数値は目安です。扉と鍵ケースにより調整枚数は異なります。

### 設備の確認

取付作業前に必ずドアおよび鍵の状態を点検してください。ドアの建付けが悪いと、駆動ユニットの耐久性が著しく損なわれます。

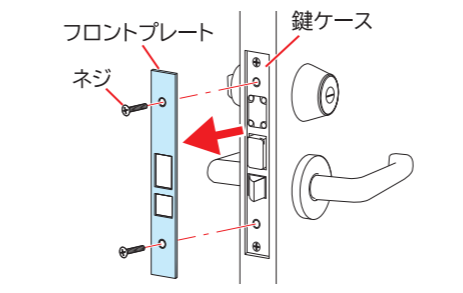
- [確認内容]
- ドアが自然に閉まった状態で、スムーズに施錠 / 解錠ができる。
  - ドアを閉めたとき、リバウンドやスイングしない。
  - デッドボルトとストライクは接触していない。
  - デッドボルトに錆や汚れはない。

## 1. ICマルチリーダーのドアへの取付

### 1. シリンダー、サムターンの取外し

作業中はドアを固定し、閉まらないように注意してください。

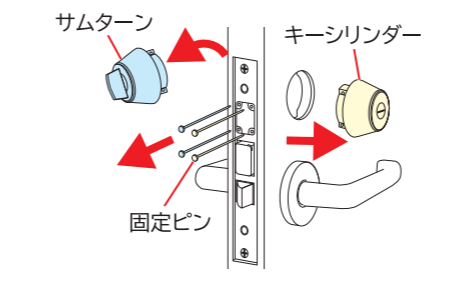
1 鍵ケースのネジを緩め、フロントプレートを取り外します。



固定ピンを抜くときは、必ずシリンダーとサムターンを手で押さえてください。

2 マイナスドライバー(※)でキーシリンダー側の固定ピン(2本)を抜き、キーシリンダーを取り外します。

3 マイナスドライバー(※)でサムターン側の固定ピン(2本)を抜き、サムターンを取り外します。※ 精密ドライバー推奨



### 2. ICマルチリーダーの取付

ケーブルを傷めないようヤスリでキーシリンダーの穴のエッジを取り除いてください。

ICマルチリーダーを固定後に回転調整しないでください。ケーブルが断線します。

1 ケーブルを通す隙間がない場合は、以下の手順で鍵ケースを取り外します。

- メーカーの取扱説明書を参照し、ドアハンドルを取り外します。
- 鍵ケースの固定ネジを緩め、鍵ケースを取り外します。

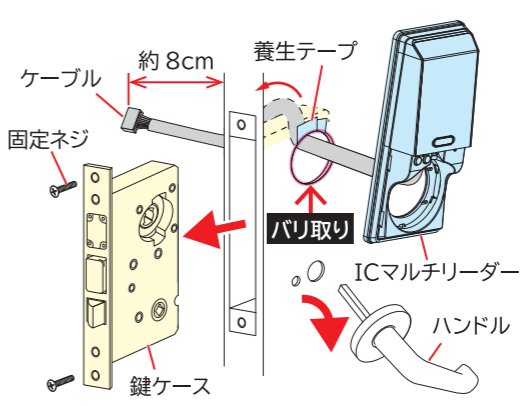
2 キーシリンダーの穴にエッジがある場合は、ヤスリでバリ取りをします。

3 キーシリンダーの穴の上部に養生テープを約2cm貼り付けます。

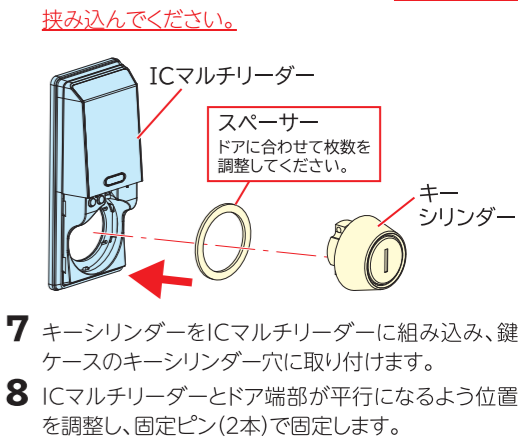
4 ICマルチリーダーのケーブルを、キーシリンダー側からサムターン側の穴へ通します。

ケーブルは極力鍵ケースの上部を通し、サムターン側へは約8cmの長さを確保してください。

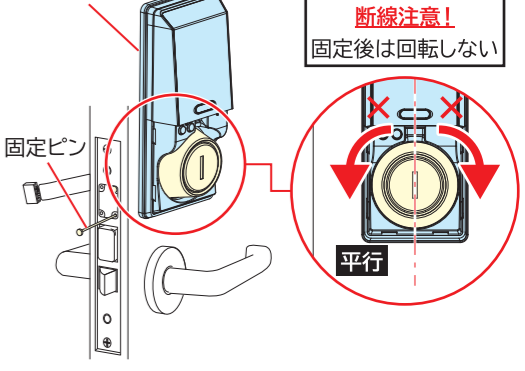
5 鍵ケースとハンドルを取り外した場合は、元に戻します。



6 キーシリンダーとドアの間に隙間がある場合は、キーシリンダーとICマルチリーダーの間にスパースーを挟み込んでください。



### ICマルチリーダー



## 2. 電動サムターン本体の取付

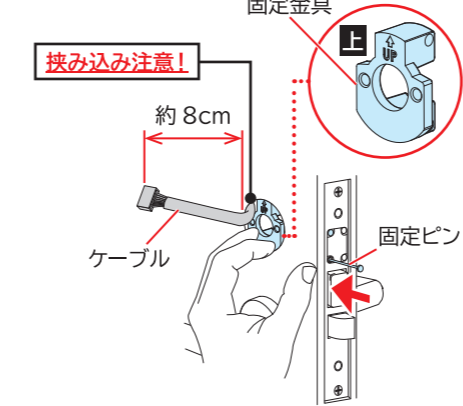
### 1. 固定金具の取付

固定金具でケーブルを挟み込まないように、注意してください。

1 固定金具のUP側を上にし、サムターン穴から鍵ケースの穴に取り付けます。

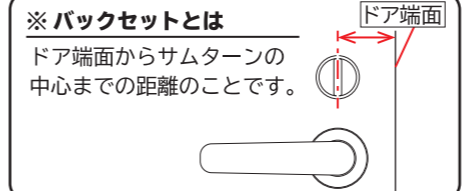
2 固定金具をしっかり指で押さえ、固定ピン(2本)で固定します。

3 ケーブルが約8cm出ていることを確認します。



### 2. バックセットの確認

バックセット(※)を確認します。

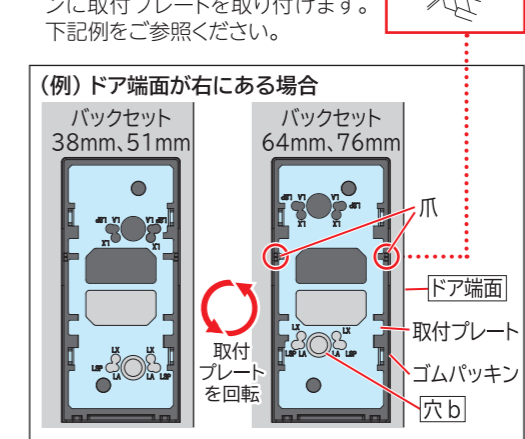


### 3. 取付プレートの取付

取付プレートを固定するときは、ビスを強く締め付けしないでください。強く締め付けると、ドア板が変形します。ICマルチリーダーが動かなくなる程度で十分です。

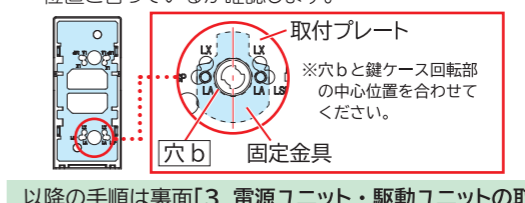
1 マグネットセンサー取付位置のゴムパッキンの爪をカッターで切り取ります。

2 バックセットに合わせてゴムパッキンに取付プレートを取り付けます。下記例をご参照ください。



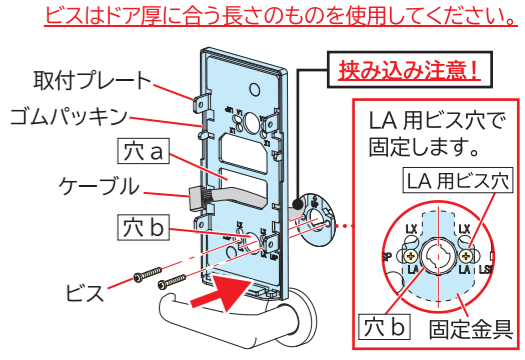
ドア端面が左にある場合は、取付プレートを180度回転させ左右を逆にしてください。

3 取付プレートの穴bの位置が、鍵ケース中心軸の位置と合っているか確認します。

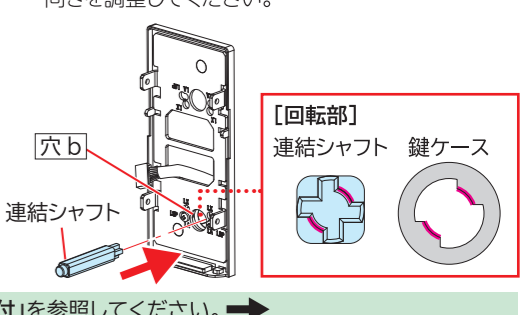


4 ICマルチリーダーのケーブルを取付プレートの穴aに通します。

5 固定金具の穴と穴bが重なる位置に取付プレートを取り付け、LA用ビス(2本)で固定します。ビスはドア厚に合う長さのものを使用してください。



6 連結シャフトを穴bに差し込みます。連結シャフトと鍵ケースの回転部がかみ合うよう、向きを調整してください。



以降の手順は裏面「3. 電源ユニット・駆動ユニットの取付」を参照してください。

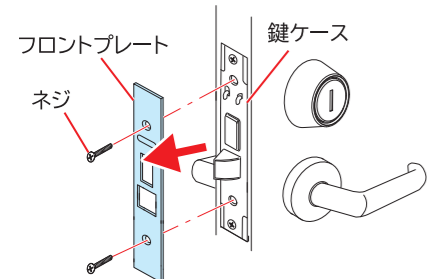
# 1. ICマルチリーダーのドアへの取付

# GOAL LX タイプ

## 1. シリンダー、サムターンの取外

**注意** ロングビスを緩めるときは、必ずシリンダーとサムターンを手で押さえてください。

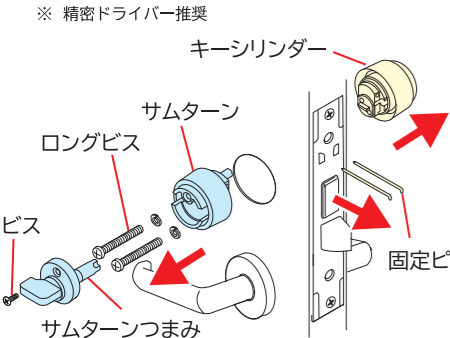
1 鍵ケースのネジを緩め、フロントプレートを取り外します。



2 マイナスドライバー(\*)で固定ピン(2本)を抜きます。

3 サムターンのビスを緩め、サムターンつまみを取り外します。

4 サムターンのロングビスを緩め、キーシリンダーとサムターンを取り外します。



## 2. ICマルチリーダーの取付

**注意** ケーブルを傷めないようヤスリでキーシリンダーの穴のエッジを取り除いてください。

1 ケーブルを通す隙間がない場合は、以下の手順で鍵ケースを取り外します。

a. メーカーの取扱説明書を参照し、ドアハンドルを取り外します。  
b. 鍵ケースの固定ネジを緩め、鍵ケースを取り外します。

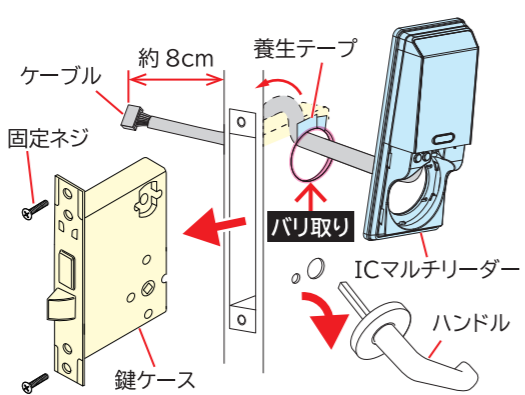
2 キーシリンダーの穴にエッジがある場合は、ヤスリでバリ取りをします。

3 キーシリンダーの穴の上部に養生テープを約2cm貼り付けます。

4 ICマルチリーダーのケーブルを、キーシリンダー側からサムターン側の穴へ通します。

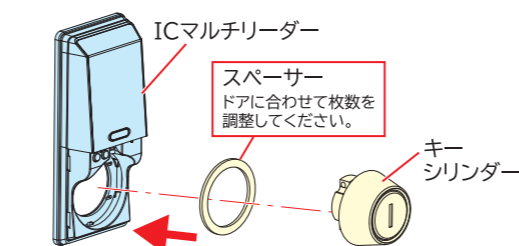
**ケーブルは極力鍵ケースの上部を通し、サムターン側へは約8cmの長さを確保してください。**

5 鍵ケースとハンドルを取り外した場合は、元に戻します。



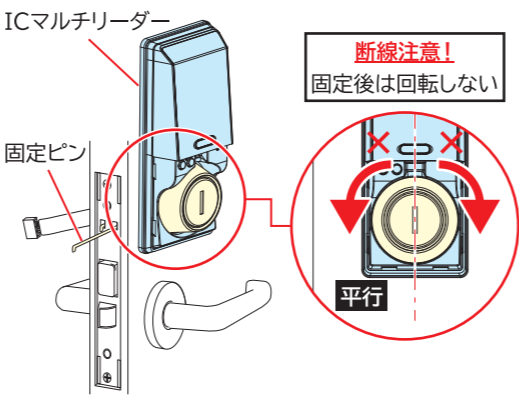
**注意** ICマルチリーダーを固定後に回転調整しないでください。ケーブルが断線します。

6 キーシリンダーとドアの間に隙間がある場合は、キーシリンダーとICマルチリーダーの間に**スペーサーを挟み込んでください。**



7 キーシリンダーをICマルチリーダーに組み込み、鍵ケースのキーシリンダー穴に取り付けます。

8 ICマルチリーダーとドア端部が平行になるよう位置を調整し、固定ピン(1本)で固定します。

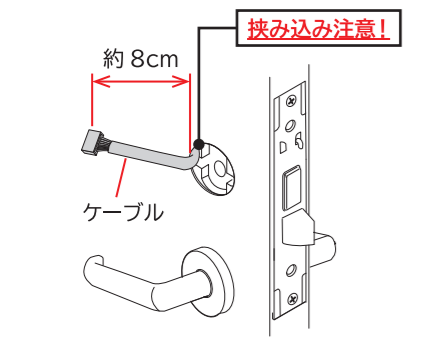


# 2. 電動サムターン本体の取付

# GOAL LX タイプ

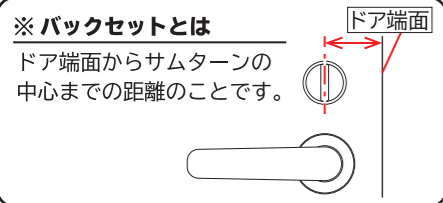
## 1. ケーブルの長さの確認

ケーブルが約8cm出ていることを確認します。



## 2. バックセットの確認

バックセット(\*)を確認します。

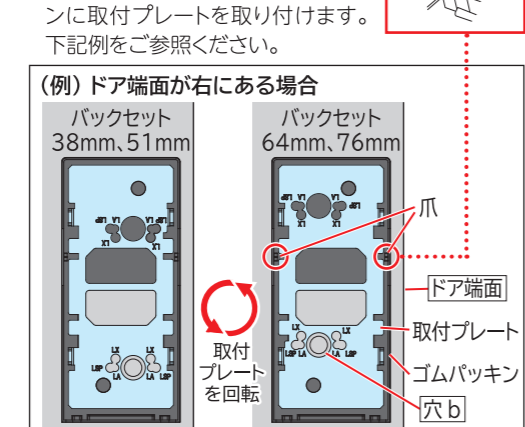


## 3. 取付プレートの取付

**注意** 取付プレートを固定するとき、ビスを強く締め付けないでください。強く締め付けると、ドア板が変形します。ICマルチリーダーが動かなくなる程度で十分です。

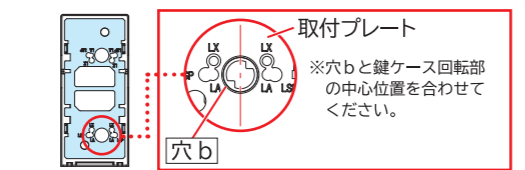
1 マグネットセンサー取付位置のゴムパッキンの爪をカッターで切り取ります。

2 バックセットに合わせてゴムパッキンに取付プレートを取り付けます。下記例をご参照ください。



**ドア端面が左にある場合は、取付プレートを180度回転させ左右を逆にしてください。**

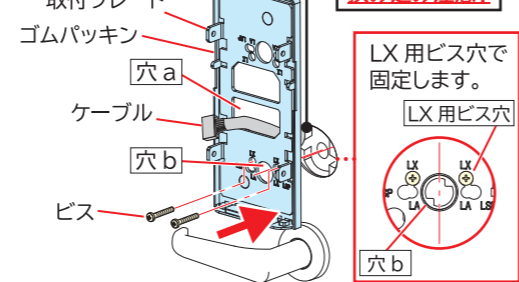
3 取付プレートの穴bの位置が、鍵ケース中心軸の位置と合っているか確認します。



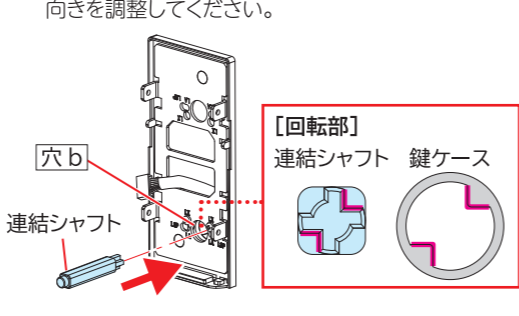
4 ICマルチリーダーのケーブルを取付プレートの穴aに通します。

5 鍵ケースの回転部と穴bが重なる位置に取付プレートを取り付け、LX用ビス(2本)で固定します。

**ビスはドア厚に合う長さのものを使用してください。**



6 連結シャフトを穴bに差し込みます。連結シャフトと鍵ケースの回転部がかみ合うよう、向きを調整してください。



# 3. 電源ユニット・駆動ユニットの取付

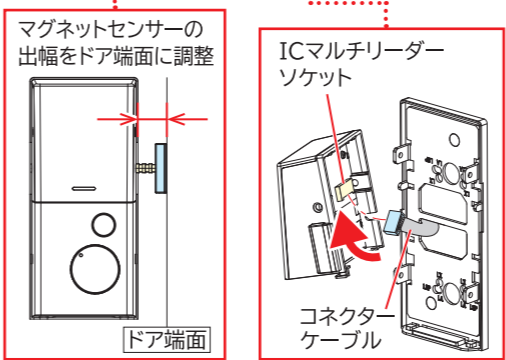
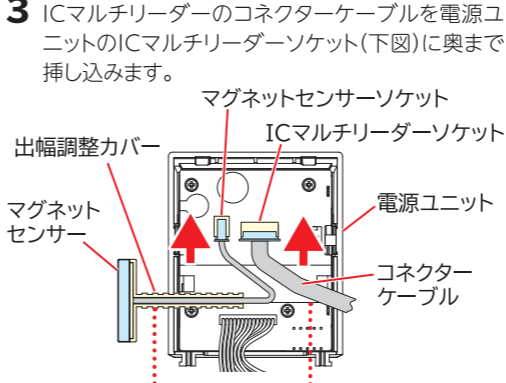
# 共通

**注意** マグネットセンサーは必ず取り付けてください。マグネットセンサーがないと製品は正常に動作しません。 **注意** カバーやモーターブロックなどでケーブルを挟み込まないよう、注意してください。ICマルチリーダーのケーブルを電源ユニット内で折り曲げて収納しないでください。

1 マグネットセンサーのコネクターを電源ユニットのマグネットセンサーソケット(下図)に挿し込みます。

2 マグネットセンサーがドアの端面に合うよう位置を調整し、出幅調整カバーを電源ユニットの溝に挿し込みます。**戸当たりがある場合は、閉めたときに当たらない位置に調整してください。**

3 ICマルチリーダーのコネクターケーブルを電源ユニットのICマルチリーダーソケット(下図)に奥まで挿し込みます。

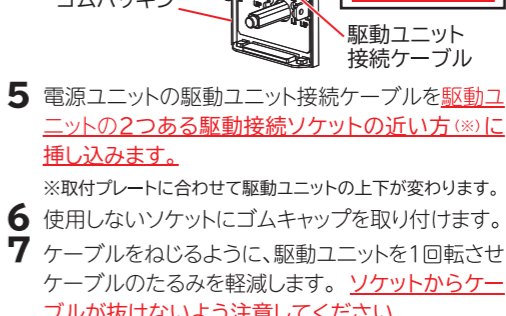


4 ケーブルの挟み込みに注意して電源ユニットをはめ込み、本体固定用ビス(2本)で固定します。

5 電源ユニットの駆動ユニット接続ケーブルを**駆動ユニットの2つある駆動接続ソケットの近い方(※)に挿し込みます。**

※取付プレートに合わせて駆動ユニットの上下が変わります。使用しないソケットにゴムキャップを取り付けます。

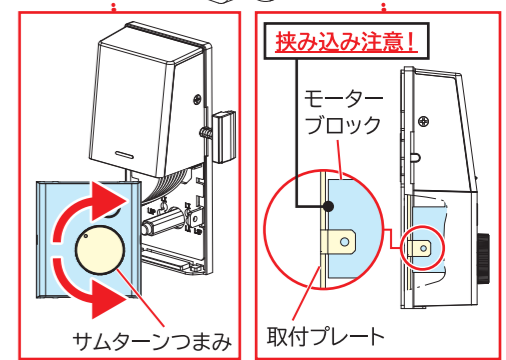
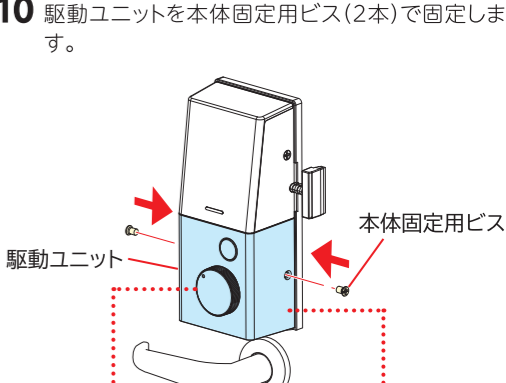
6 ケーブルをねじるように、駆動ユニットを1回転させケーブルのたるみを軽減します。**ソケットからケーブルが抜けかないよう注意してください。**



8 ケーブルの挟み込みに注意して駆動ユニットをはめ込みます。

9 サムターンつまみが回転するか確認します。回転しない場合は、駆動ユニットを外し、サムターンつまみを90度回転してから、再度取り付けてください。

10 駆動ユニットを本体固定用ビス(2本)で固定します。



# 2. 電動サムターン本体の取付

# GOAL LX タイプ

# 4. ドアに関する設定

# 共通

## 1. ドア開き方向の設定

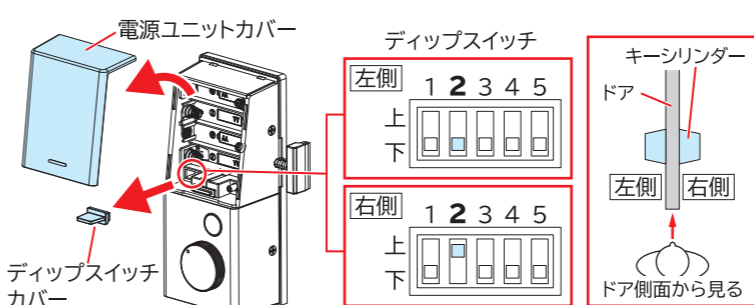
**注意** ディップスイッチの設定は、電池を取り外した状態で行ってください。常時電源の場合、ACアダプターもコンセントから抜いてください。

**ドアの開き方向はディップスイッチ2番で設定します。鍵ケースの種類によりスイッチの上下が変わることがあります。**

1 ドア側面から見たときのキーシリンダーの位置を確認します。

2 電源ユニットのカバーを取り外します。

3 ディップスイッチカバーを取り外し、ディップスイッチ2番を切り替えます。

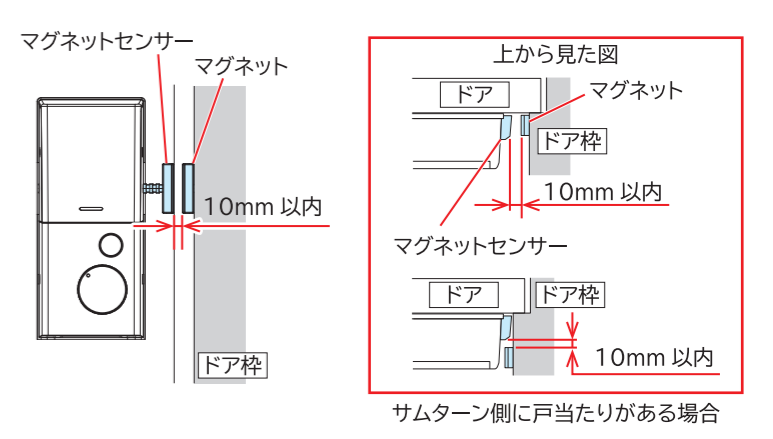


## 2. マグネット取付

**注意** マグネットは、オートロック機能を使用しない場合も必ず取り付けてください。取り付けないと製品は正常に動作しません。

1 マグネットの貼り付け面の油分やゴミを拭き取ります。

2 ドア枠にマグネットを取り付けます。電源ユニットのマグネットセンサーから10mm以上隙間がある場合は、マグネットに調整用板を取り付け、幅を調整してください。



## 取付後の動作について

# 共通

### IC登録するまでの初期動作

IC登録をするまでは、オートロックによる締め出しを防止するプログラムにより、ICマルチリーダーの**WAKE UPボタンを押すだけで施錠動作**をします。IC登録後は、通常機能のプログラムが自動的に立ち上がります。

### カード登録前の不正動作

本体の取付が完了したら、速やかにカード登録を実施してください。ICカード登録前に施錠状態でマグネットセンサーが取り外されると警報音が鳴ります。**[警報音の停止方法]**  
・ICカード登録前: 駆動ユニットの OPEN/CLOSEボタンを10秒間長押しします。  
・ICカード登録済: ICマルチリーダーのWAKE UPボタンを押し、にICカードをかざします。

### ICマルチリーダーが反応しない

ICマルチリーダーに触れても反応しない場合は、配線ケーブルがキーシリンダーに挟まれたり、折れ曲がっているおそれがあります。コネクターの嵌合を確認し、再度取り付けてください。